

*Sonus faber*

Fine Audio Products

***smart***

***Owner's manual***  
***1.0***

*17*

*17*

# Sonus faber

Fine Audio Products

Grazie per aver scelto il diffusore multi-purpose *Smart*.

**Vi preghiamo di leggere attentamente questo manuale prima di utilizzare il diffusore.**

## FILOSOFIA DI PROGETTO

Lo *Smart* è un diffusore multi-purpose che ha nella versatilità, sia di impiego che di posizionamento, la sua caratteristica fondamentale.

## IMPIEGO

In posizione orizzontale *Smart* è un canale centrale che può essere facilmente appoggiato su di un qualsiasi piano di sostegno (previo il montaggio dei piedini adesivi a corredo) oppure fissato a parete (previo montaggio della staffa in metallo a corredo).

In posizione verticale *Smart* è un diffusore che può essere utilizzato per i fini più svariati: diffusore stereofonico, canale posteriore in un impianto multicanale, oppure parte di un impianto multicanale utilizzando 5 o 7 *Smart* ed un subwoofer. In dotazione a *Smart* vengono fornite due differenti mascherine, da scegliersi in ragione del posizionamento scelto del diffusore.

## POSIZIONAMENTO

Il posizionamento di *Smart* presenta ben poca criticità; esso, tuttavia, varierà in ragione della specificità dell'impiego prescelto per il diffusore:

Thank you for choosing the multi-purpose loudspeaker system *Smart*.

**Please read this manual thoroughly before using the speakers.**

## DESIGN PHILOSOPHY

*Smart* is what we call a multi-purpose loudspeaker, which grounds its design in versatility, both of use and installation.

## USE

When installed horizontally, *Smart* is a center speaker that can freely be placed on any surface (after fixing the supplied adhesive rubber feet), or hung on a wall (after mounting the supplied metal bracket).

If installed vertically, *Smart* is a speaker that can cover the most various needs: stereo speaker, if used in pairs, rear or side speaker in a multi-channel system, or up to 7 *Smart* pieces plus a subwoofer to create an homogeneous home theatre system.

Supplied with *Smart* are two different front grilles, to be selected following the preferred placement.

## INSTALLATION

The installation of *Smart* is straightforward, although it will vary depending on the function required:

## a) *Smart* utilizzato come canale centrale

Qualora il diffusore venga impiegato in qualità di canale centrale, dovrà essere posizionato orizzontalmente; le regole da seguire per la sua installazione sono quelle sempre valide per questo tipo di applicazione, vale a dire **al di sotto dello schermo video e ad esso il più vicino possibile**. L'opportunità, inoltre, di montare *Smart* a muro consentirà di abbinarlo ad uno schermo piatto, montato anch'esso a muro, ovviando a tutte quelle problematiche, anche estetiche, che si presentano in questa non infrequente eventualità.

Un ulteriore valore aggiunto, dato dalla staffa regolabile per il fissaggio a muro, consiste nella raccomandabile opportunità di direzionare, in questo caso verticalmente, l'emissione sonora dello *Smart* verso il punto d'ascolto.

## b) *Smart* utilizzato come diffusore stereofonico o multicanale

Qualora, invece, si utilizzi il diffusore posizionato verticalmente, dunque come parte di una catena stereo o come uno dei diffusori, anteriori o posteriori, di una catena multicanale, si dovrà aver cura di collocarlo ad una opportuna distanza dal pavimento.

La distanza dal pavimento ottimale sarà a sua volta variabile in funzione della destinazione d'uso:

- 90 cm / 100 cm tra tweeter e pavimento nel caso una coppia di *Smart* funga da diffusori in una catena stereofonica oppure da diffusori anteriori in un impianto multicanale.
- *Smart* funga da diffusori posteriori di un impianto multicanale.

## a) *Smart* as center speaker

When the speaker is used as a center speaker, it has to be placed horizontally; rules to follow for its installation are almost always the same, meaning **under the screen and as close as possible to it**. Moreover, the choice of wall-mounting will allow *Smart* to match with flat panels displays, when installed in the same manner.

Another added value of using the adjustable wall mounting bracket consists in ability to tilt, vertically, the global sound emission of *Smart* in the direction of the listening position.

## b) *Smart* as stereo or multichannel speaker

When the speaker is used as part of a stereo or as a front-rear speaker in a multi-channel system, in a vertical position, care should be taken to keep it at a certain height from the floor.

Optimal distance will vary depending of the use chosen:

- 90/100 cm floor-to-tweeter when *Smart* is used as front speakers in a stereo system, or main speakers in a multi-channel system.
- Up to 150 cm floor-to-tweeter when *Smart* is used as side or rear speakers in a multi-channel system.

# Sonus faber

Fine Audio Products

Si sottolinea che le distanze testè suggerite hanno valore puramente indicativo, e svolgono la funzione di fornire al cliente un criterio di massima per il corretto posizionamento dei diffusori.

Si rammenta inoltre che è caldamente consigliabile orientare in senso orizzontale gli *Smart* verso il punto d'ascolto, siano essi impiegati come diffusori stereofonici o come diffusori multicanale, anteriori o posteriori, avvalendosi, nel caso siano montati a muro, dell'apposita staffa regolabile in dotazione.

In generale, diversamente da quanto accade con la quasi totalità dei diffusori *Sonus faber*, dove il massimo della performance si ottiene posizionandoli nei pressi del centro della stanza, *Smart* è stato pensato e progettato per funzionare montato su una parete; dunque, qualora venisse utilizzato non a muro, si esprimerà al meglio allontanandosi non più di 50 cm dalla parete di fondo.

## ISTRUZIONI DI MONTAGGIO

Qualora si preferisca utilizzare *Smart* senza installarlo a muro, si dovrà aver cura di montare su di esso i piedini adesivi forniti a corredo. I piedini andranno incollati alla faccia lignea, sulla superficie più estesa nel caso di un utilizzo di *Smart* come diffusore stereofonico o multicanale, sul lato inferiore se *Smart* svolgerà il compito di canale centrale, prestando in questo caso particolare attenzione ad evitare di incollare i piedini medesimi sulla superficie rivestita in pelle. (Fig. 1/Fig. 2) Tuttavia *Smart*, come descritto in precedenza, ha la peculiarità di poter essere montato a muro

We stress here that the suggested distances are merely given in order to help the customer with a starting point in his quest to reach the speakers' placement sweet spot.

Again, it is recommended to tilt horizontally the *Smart* to the listening position, both in two channel or multi-channel setups, front or rear, making use of the supplied brackets when wall mounted.

In general (As an exception to the common guide line of the *Sonus faber* speakers, where best performance is reached around a centre room positioning) *Smart* is designed and targeted to work close to the wall. If not wall mounted, **it will perform its best located no further than 50 cm from the back wall.**

## MOUNTING INSTRUCTIONS

If the chosen installation is on a shelf, care should be taken to stick the supplied rubber feet to the speaker. The feet should be stock to the wood surface on its wider face if *Smart* is going to be placed vertically as stereo or multi-channel speaker and on its bottom side if it works as a center speaker, paying attention not to glue the feet to the leather surface (Fig.1/Fig.2).

As stated, *Smart* can be wall mounted,

tramite la staffa regolabile a corredo ed il relativo sistema fissaggio adatto a pareti in muratura o laterizio. Di seguito sono elencate le istruzioni passo-passo che consentiranno di guidare facilmente le operazioni di montaggio:

- a) fissare un braccio della staffa al box tramite le viti autofilettanti fornite a corredo (Fig. 3).
- b) assemblare la staffa unendo l'altro braccio e avvitare i bulloni forniti a corredo senza serrarli (Fig. 4).
- c) regolare l'angolo della staffa in ragione delle esigenze d'ascolto, come esplicito precedentemente, e fissare con chiavi da 13 mm (xx Nm).
- d) posizionare la dima di foratura sulla parete rispettando le distanze minime, se necessario utilizzando la strumentazione necessaria ad ottenere un allineamento adeguato .
- e) forare la parete con punta Ø 8 mm per almeno 50 mm.
- f) inserire i tasselli a filo parete e avvitare le viti a testa esagonale lasciandole sporgere per circa 5 mm.
- g) agganciare (fig. 5) gli occhielli della staffa alle viti esagonali e serrare le stesse con chiave da 10 mm.

thanks to the supplied bracket and its concrete and brick wall installation tools. Here follow step-by-step instructions, that will be helpful during the mounting process:

- a) screw one arm of the bracket to the box using the supplied screws (fig.3).
- b) assemble the bracket: put the arms together with the supplied bolts and nuts and let them loose (fig.4).
- c) trim the bracket to the required angle, following the listening suggestions above, and fix it with a 13 mm key (xx Nm)
- d) carefully position the supplied template to the wall, considering the footprint, if necessary using an adequate tool in order to reach the required alignment.
- e) drill the required Ø 8mm holes in a 50 mm min depth.
- f) put inserts in the holes and tight the hexagonal head screws in the inserts, letting them loose about 5 mm.
- g) pass the holes of the bracket through the hexagonal head screws and tight those with a 10 mm key (fig.5).

Fig.1

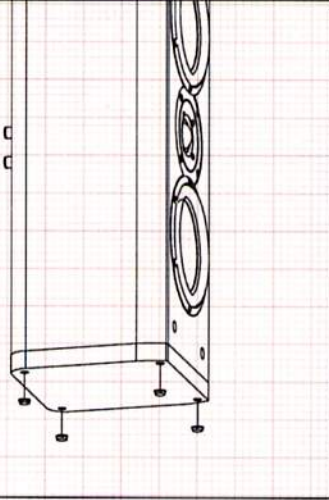


Fig.2

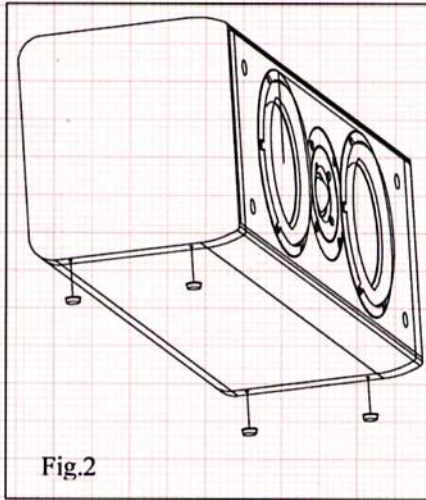


Fig.3

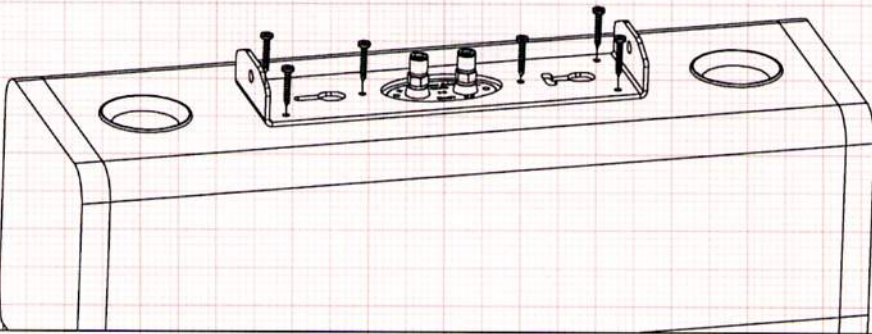


Fig.4

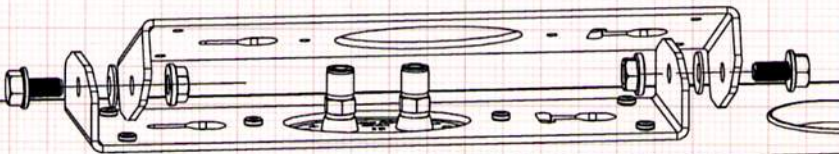


Fig.5

